

# MUTLU

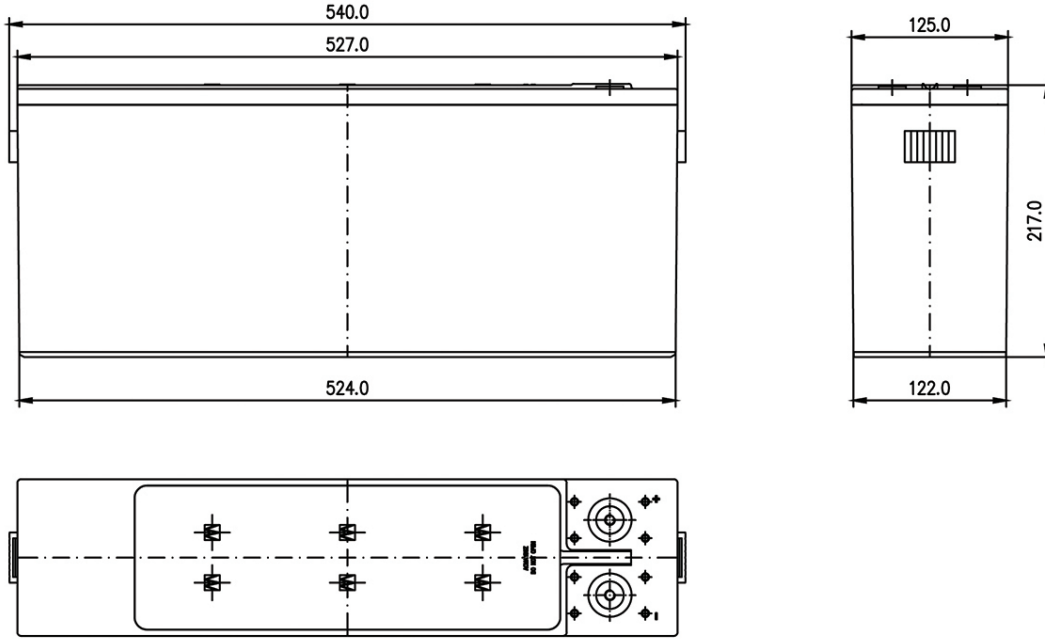
## VRLA SABİT TESİS AKÜLERİ



## VRLA SABİT TESİS AKÜLERİ

Express Power VRLA, AGM aküsü olarak uzun süreli uygulamalar için yüksek performans ve güvenilirlik sağlar. Kesintisiz güç kaynakları sisteminde kullanılan "gaz geri dönüşüm" (gas recombination) sistemine sahip, Türkiye'de ilk ve tek olarak MUTLU AKÜ tesislerinde üretilen blok ürünlerdeki gerçek kuru tip, tam bakımsız akümülatörlerdir. Alev geciktirici kutularda, düşük basınçlı otomatik kapanan valf kont-rolüne sahip bu tip akümülatörlerde yüksek oranlı gaz geri dönüşüm özelliği vardır. Kapalı sistem akülerde bakıma gereksinim duyulmaması, cihaz içi dahil kapalı yerlerde, hatta yatay veya dikey pozisyonlarda kullanılabilmesi önemli özelliklerindedir. OPzS ve VRLA tipi ürünlerin başlıca kullanım alanları olarak telekomünikasyon sektöründe birçok alanı, enerji ve ulaşım sektöründe kontrol, iletişim, sinyalizasyon sistemlerini, elektrik santrallerini, bilgi işlem merkezlerini, kesintisiz güç kaynaklarını, emniyet sistemlerini, deniz araçlarında yedek enerji sistemlerini ve çeşitli sanayi uygulamalarını sıralayabiliriz.

### 12V 100Ah-M VRLA AKÜ



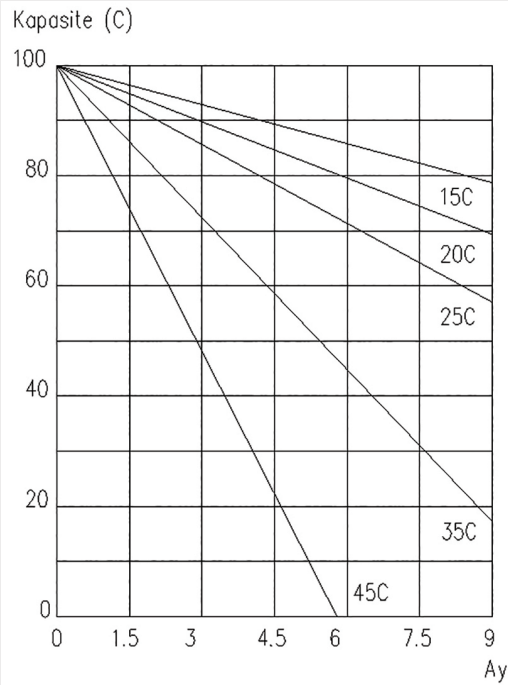
UYGULAMA ALANLARI
* Telekomünikasyon
* UPS
* Güç İstasyonları
* Acil Aydınlatma
* Yangın ve Güvenlik Sistemleri
* Güç Kontrol Sistemleri
* Alternatif Enerji Sistemleri

AKÜ TAMPON ŞARJI (Sıcaklığa göre)	
Sıcaklık °C	Tampon şarj voltajı
5	13.86
10	13.74
15	13.62
20	13.50
25	13.50
30	13.38
35	13.26

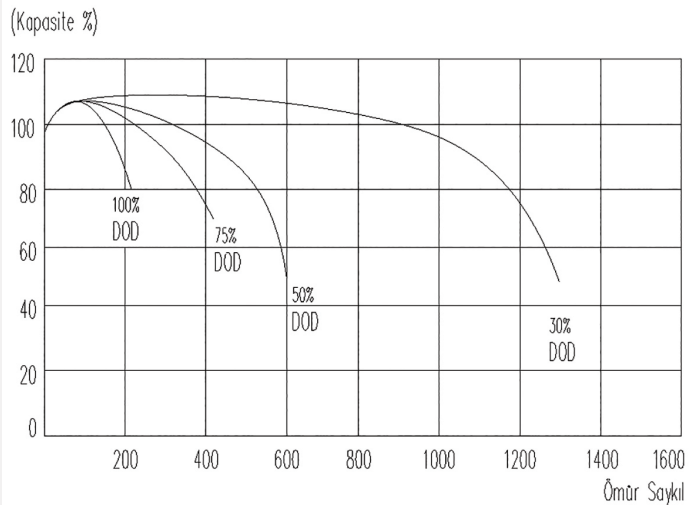
## VRLA SABİT TESİS AKÜLERİ

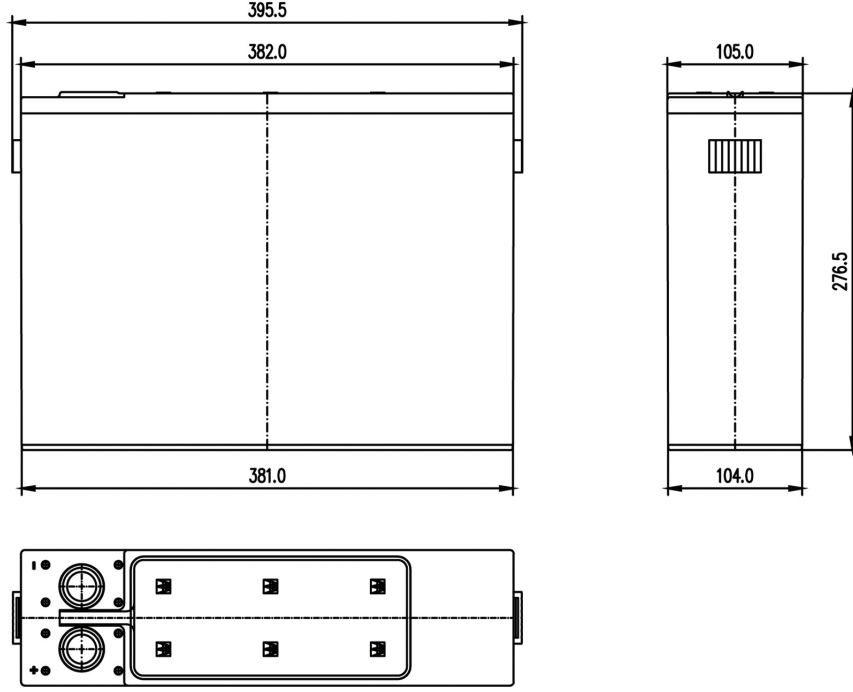
TEKNİK KARAKTERİSTİKLER		
Nominal Gerilim		12V
Nominal Kapasite (K 20)		100 Ah
Ölçüler	Yükseklik	217,0 mm
	Uzunluk	540,0 mm
	Genişlik	125,0 mm
Ağırlık		39,0 kg
Kapasite 25°C (77°F)	K20 (5,1A)	102 Ah
	K10 (9,2A)	92 Ah
	K 5 (16,7A)	83,5 Ah
	K 3 (25,9A)	77,7 Ah
	K 1 (63,7A) 10,5 V	63,7 Ah
İç Direnç	Şarjlı Akü 25°C (77°F)	2,7 ± 0,2 mΩ
Sıcaklık - Kapasite Etkisi (K20)	40°C (104°F)	102%
	25°C (77°F)	100%
	0°C (32°F)	85%
	20°C (4°F)	60%
Self-Deşarj 25°C (77°F)	Kapasite (3 Ay)	91%
	Kapasite (6 Ay)	82%
	Kapasite (9 Ay)	64%
Kutupbaşı	M8 Somunlu	
Şarj Gerilimi	Max. Şarj Voltajı	14,40 V ± 0,02 V 25°C (77°F)
	Tampon Şarj Voltajı	13,50 V ± 0,02 V 25°C (77°F)

### KAPASİTE GRAFİĞİ



### ÖMÜR GRAFİĞİ



**VRLA SABİT TESİS AKÜLERİ****12V 100Ah-SM VRLA AKÜ**

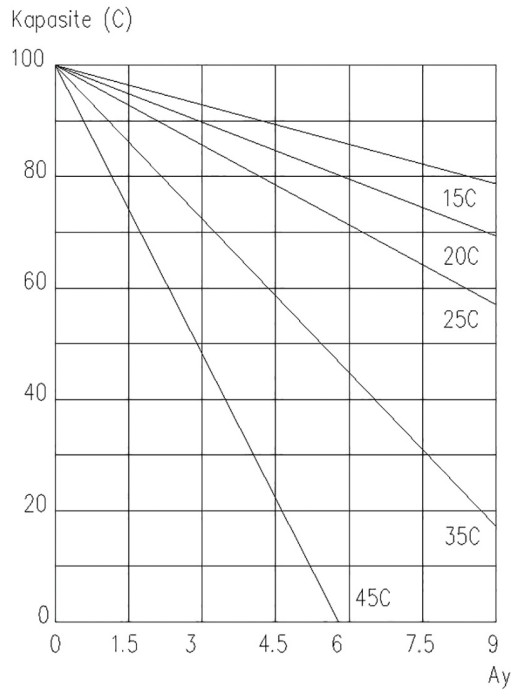
UYGULAMA ALANLARI
* Telekomünikasyon
* UPS
* Güç İstasyonları
* Acil Aydınlatma
* Yangın ve Güvenlik Sistemleri
* Güç Kontrol Sistemleri
* Alternatif Enerji Sistemleri

AKÜ TAMPON ŞARJI (Sıcaklığa göre)	
Sıcaklık °C	Tampon şarj voltajı
5	13.86
10	13.74
15	13.62
20	13.50
25	13.50
30	13.38
35	13.26

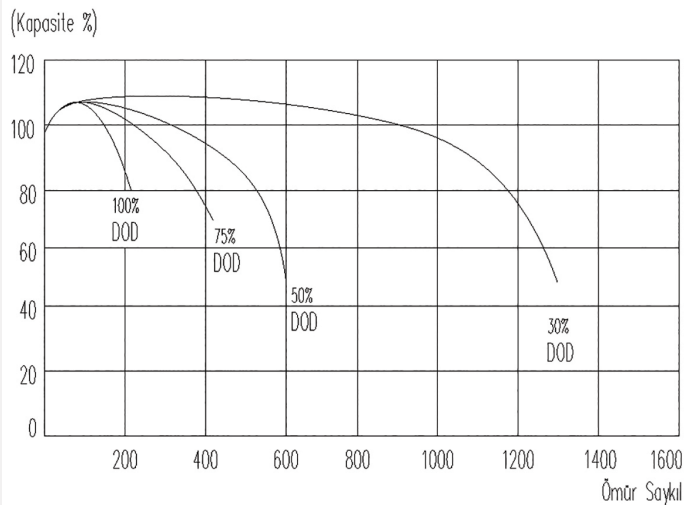
## VRLA SABİT TESİS AKÜLERİ

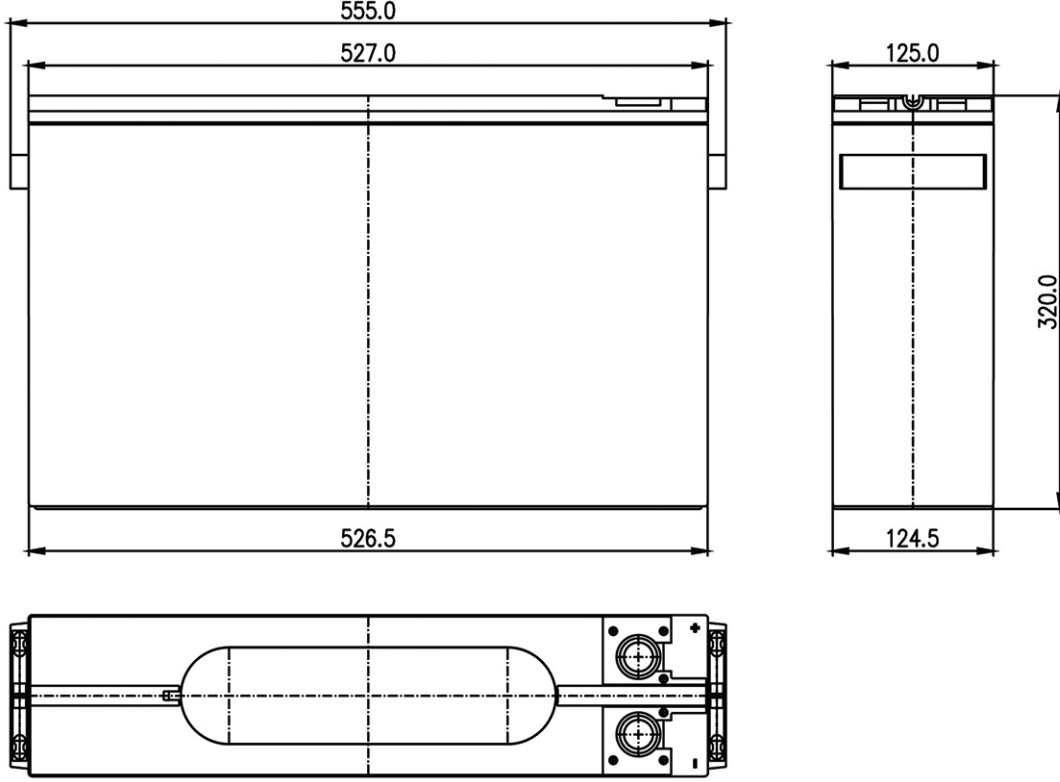
TEKNİK KARAKTERİSTİKLER		
Nominal Gerilim		12V
Nominal Kapasite (K 20)		100 Ah
Ölçüler	Yükseklik	276,5 mm
	Uzunluk	395,5 mm
	Genişlik	105,0 mm
Ağırlık		32,0 kg
Kapasite 25°C (77°F)	K20 (5A )	100 Ah
	K10 (9,8A)	98 Ah
	K 5 (17,3A)	86,65 Ah
	K 3 (26,7A)	80 Ah
	K 1 (66,5A) 10,5 V	66,5 Ah
İç Direnç	Şarjlı Akü 25°C (77°F)	2,75 ± 0,2 mΩ
Sıcaklık - Kapasite Etkisi (K20)	40°C (104°F)	102%
	25°C (77°F)	100%
	0°C (32°F)	85%
	20°C (4°F)	60%
Self-Deşarj 25°C (77°F)	Kapasite (3 Ay)	91%
	Kapasite (6 Ay)	82%
	Kapasite (9 Ay)	64%
Kutupbaşı	M8 Somunlu	
Şarj Gerilimi	Max. Şarj Voltajı	14,40 V ± 0,02 V 25°C (77°F)
	Tampon Şarj Voltajı	13,50 V ± 0,02 V 25°C (77°F)

### KAPASİTE GRAFİĞİ



### ÖMÜR GRAFİĞİ



**12V 150Ah VRLA AKÜ**

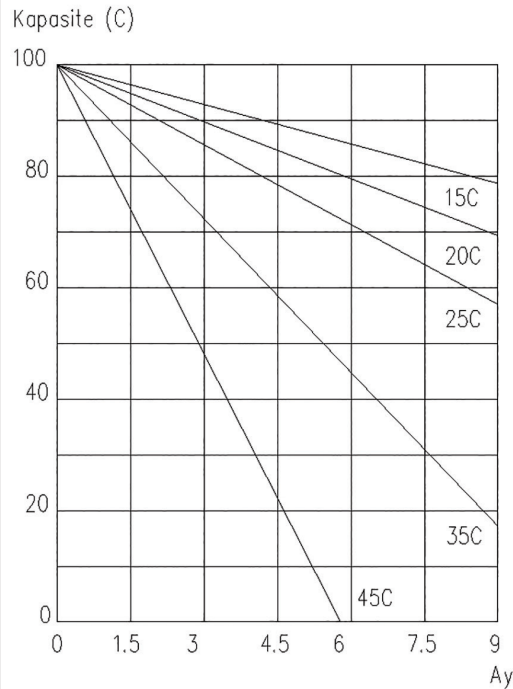
UYGULAMA ALANLARI
* Telekomünikasyon
* UPS
* Güç İstasyonları
* Acil Aydınlatma
* Yangın ve Güvenlik Sistemleri
* Güç Kontrol Sistemleri
* Alternatif Enerji Sistemleri

AKÜ TAMPON ŞARJI (Sıcaklığa göre)	
Sıcaklık °C	Tampon şarj voltajı
5	13.86
10	13.74
15	13.62
20	13.50
25	13.50
30	13.38
35	13.26

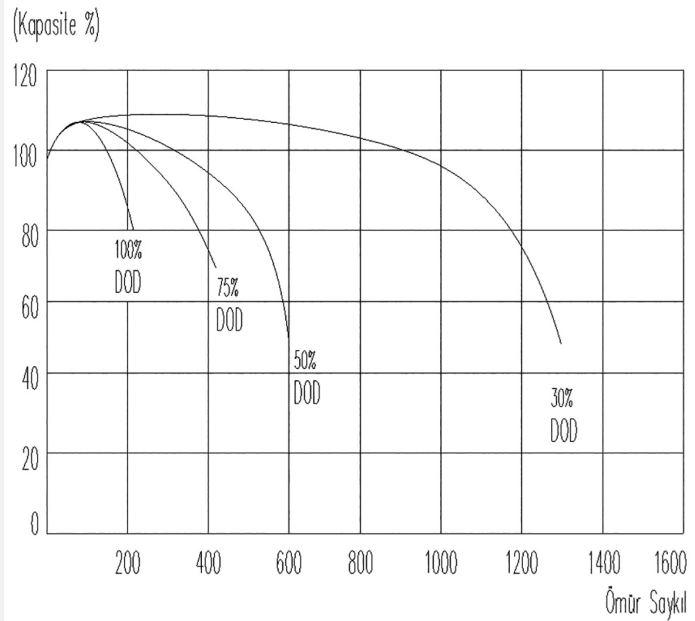
## VRLA SABİT TESİS AKÜLERİ

TEKNİK KARAKTERİSTİKLER		
Nominal Gerilim		12V
Nominal Kapasite (K 20)		150 Ah
Ölçüler	Yükseklik	320,0 mm
	Uzunluk	555,0 mm
	Genişlik	125,0 mm
Ağırlık		57,5 kg
Kapasite 25°C (77°F)	K 20 (7,9A)	158 Ah
	K 10 (15A)	150 Ah
	K 5 (25,7A)	128,5 Ah
	K 3 (39,5A)	118,5 Ah
	K 1 (99A) 10,5 V	99 Ah
İç Direnç	Şarjlı Akü 25°C (77°F)	2,5 ± 0,2 mΩ
Sıcaklık-Kapasite Etkisi (K20)	40°C (104°F)	102%
	25°C (77°F)	100%
	0°C (32°F)	85%
	20°C (4°F)	60%
Self-Deşarj 25°C (77°F)	Kapasite (3 Ay)	91%
	Kapasite (6 Ay)	82%
	Kapasite (9 Ay)	64%
Kutupbaşı	M8 Somunlu	
Şarj Gerilimi	Max. Şarj Voltajı	14,40 V ± 0,02 V 25°C (77°F)
	Tampon Şarj Voltajı	13,50 V ± 0,02 V 25°C (77°F)

### KAPASİTE GRAFİĞİ



### ÖMÜR GRAFİĞİ



yeni **START  
STOP** **TEKNOLOJİSİ**  
 **1945**  
 *ten beri*  
 **TÜRKİYE'DE**  
 **EN**  
 **ÇOK**  
 **SATAN**  
 **AKÜ** **YÜKSEK PERFORMANS**  
 **MUTLU**  
 **BİR**  
 **NUMARA**

[www.mutlu.com.tr](http://www.mutlu.com.tr)  
[www.birnumaraaku.com](http://www.birnumaraaku.com)