

**Cyrix-i 12/24-100 intelligent battery combiner**

ENGLISH

**No voltage loss**

The Cyrix-i 100 battery combiner is a microprocessor controlled heavy duty relay that automatically connects batteries in parallel when one battery has reached a preset voltage (indicating that the battery is being charged), and disconnects when the voltage decreases below float level (indicating that one or both batteries are being discharged).

Cyrix battery combiners are an excellent replacement for diode isolators. The main feature is that there is virtually no voltage no voltage loss so that the output voltage of alternators or battery chargers does not need to be increased.

**Prioritising the starter battery**

In a typical setup the alternator is directly connected to the starter battery. The accessory battery, and possibly also a bow thruster and other batteries are each connected to the starter battery by Cyrix battery combiners. When a Cyrix senses that the starter battery has reached its connect voltage it will engage, to allow for parallel charging of the other batteries.

**Bidirectional voltage sensing**

The Cyrix senses the voltage of both connected batteries. It will therefore also engage if for example the accessory battery is being charged by a battery charger.

**Intelligent battery monitoring to prevent repeated switching**

The software of the Cyrix-i 100 does more than simply connect and disconnect based on battery voltage and with a fixed time delay. The Cyrix-i looks at the general trend (voltage increasing or decreasing) and reverses a previous action only if the trend has reversed during a certain period of time. The time delay depends on the voltage deviation from the trend.

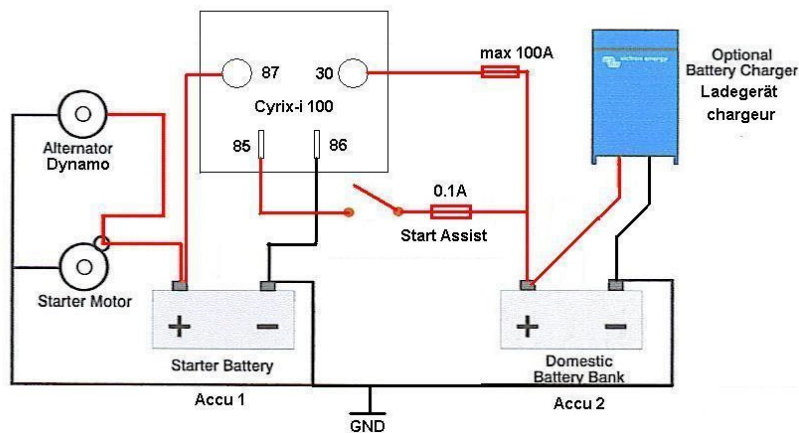
**12/24 Volt auto ranging**

The Cyrix-i will automatically adjust to a 12V or 24V system.

**Installation (see figure below)**

1. The Cyrix can only be used in 12V or 24V installations with a negative common.
2. Disconnect the minus of both batteries.
3. Place the Cyrix closest to the smallest battery (in general the starter battery).
4. Connect the plus of the batteries to the brass bolts of the Cyrix, marked with no 30 resp. 87. Install a fuse in series (see fig). The fuse should be sized in accordance with the wire cross section used, but not exceed 100A.
5. Connect the minus of the Cyrix "battery -" (86) and reconnect the minus of both batteries.
6. An emergency start push button can be wired to "start assist" connection (85) if required. The relay will engage during 30 seconds after "start assist" has been momentarily connected to the battery plus. Alternatively, a parallel connect switch can be used to engage the relay as long as the switch remains closed.

Model	Cyrix-i 12/24-100
Continuous current	100A
Input voltage	0-36VDC
Connect voltage (delay appr. 10 minutes)	13V / 26V
Connect voltage (delay appr. 4 seconds)	13,8V / 27,6V
Disconnect voltage (delay appr. 10 minutes)	12,8V / 25,6V
Disconnect voltage (delay appr. 4 seconds)	11,8V / 23,6V
Over voltage disconnect	16V / 32V
Current consumption when open	4 mA
Emergency start	Yes, 30s


**Cyrix-i 12/24-100 intelligent battery combiner**

NEDERLANDS

**Geen spanningsverlies**

De Cyrix-i 100 bestaat uit een microprocessor gestuurd power relais dat accu's automatisch van elkaar loskoppelt wanneer de spanning daalt tot onder een bepaalde waarde (een teken dat de accu's niet geladen worden), en weer parallel schakelt wanneer de spanning over één van de accu's stijgt tot boven een bepaalde waarde (een teken dat de accu geladen wordt). De Cyrix accuscheider is een uitstekend alternatief voor diode of FET laadstroom verdelers. Het spanningsverlies is namelijk praktisch nihil.

**Voorrang voor de startaccu**

De startaccu mag nooit leeg raken. Het is daarom gebruikelijk om de dynamo op de startaccu aan te sluiten. Andere accu's, zoals de accessoire accu, en (in een boot) mogelijk ook de boegschroef accu kunnen vervolgens met een Cyrix accuscheider op de startaccu aangesloten worden. De Cyrix accuscheiders zorgen er dan voor dat alle accu's parallel geschakeld worden zodra de spanning van de startaccu voldoende gestegen is.

**Bidirectioneel**

De Cyrix meet de spanning over alle twee de aangesloten accu's. De accu's zullen dus ook parallel geschakeld worden wanneer de accessoire accu geladen wordt, bijvoorbeeld met een acculader.

**Intelligente accuspanning bewaking om herhaald schakelen te voorkomen**

De software van de Cyrix-i 100 kijkt naar de trend van de accuspanning (spanning stijgt of daalt) en schakelt pas als de trend gedurende een bepaalde tijd is omgekeerd. De tijd is langer naarmate de spanningsafwijking geringer is.

**Geschikt voor 12V en 24V accuspanning**

De Cyrix-i past zich automatisch aan aan de systeemspanning.

**Installatie (zie schema)**

1. De Cyrix is alleen geschikt voor 12V en 24V installaties met een negatieve massa.
2. Maak de min polen van beide accu's los.
3. Plaats de Cyrix dicht in de buurt van de kleinste accu (iha de startaccu).
4. Verbind de plus polen van de 2 accu's respectievelijk met aansluiting 30 en 87 (de bout aansluitingen). Installeer ook een serie zekering (zie fig). De waarde van de zekering moet afgestemd zijn op de gebruikte draaddoorsnede en mag niet meer dan 100A bedragen.
5. Verbind de min aansluiting "battery -" (86) en sluit de minnen van de accu's weer aan.
6. Noodstart drukknop. Indien pen "start assist" (85) kort met de accu plus verbonden wordt zal het relais gedurende 30 seconden sluiten. Indien een schakelaar gebruikt wordt ipv een drukknop zal het relais gesloten blijven zolang de schakelaar gesloten is.

**Cyrix-i 12/24 – 100 : un coupleur de batterie intelligent**
**FRANÇAIS**
**Aucune chute de tension**

Le coupleur de batteries Cyrix-i 100 est un relais robuste piloté par microprocesseur qui connecte automatiquement des batteries en parallèle dès que l'une d'entre elles atteint une tension prédéfinie (signifiant qu'elle est en charge) et qui les déconnecte lorsque la tension chute en dessous du niveau float (signifiant qu'une ou plusieurs batteries sont en cours de décharge).

Les coupleurs de batteries Cyrix sont une excellente solution de remplacement pour les séparateurs à diodes. Leur principale fonction est l'absence de chute de tension, évitant ainsi d'avoir à augmenter les tensions de sortie des alternateurs ou des chargeurs de batterie.

**Priorité à la batterie de démarrage**

Dans une installation type, l'alternateur est directement relié à la batterie de démarrage. La batterie de service et éventuellement un propulseur d'étrave et d'autres batteries sont tous raccordés à la batterie de démarrage par des coupleurs de batteries Cyrix. Lorsqu'un Cyrix détecte que la batterie de démarrage a atteint sa tension d'enclenchement, il se ferme pour permettre la charge en parallèle des autres batteries.

**Détection de tension bidirectionnelle**

Le Cyrix surveille la tension des deux batteries raccordées. Par conséquent, il s'enclenchera également lorsque, par exemple, la batterie de service est chargée par un chargeur de batteries.

**Un contrôle de batterie intelligent pour éviter les commutations répétées.**

Le programme du Cyrix-i 100 fait plus que simplement connecter et déconnecter en fonction de la tension de batterie et d'un temps de retard fixé. Le Cyrix-i prend en compte la tendance générale (augmentation et baisse de la tension) et inverse une action précédente seulement si la tendance s'est inversée pendant une certaine période de temps. Le temps de retard dépend de l'écart de tension par rapport à la tendance.

**Variation automatique 12/24 Volts**

Le Cyrix-i s'adapte automatiquement à un système de 12 ou 24 V.

**Installation (voir la figure ci-dessous)**

1. Le Cyrix peut être utilisé uniquement dans des installations de 12 ou 24 V avec un commun négatif.
2. Débranchez le négatif des deux batteries.
3. Placez le Cyrix le plus près possible de la plus petite batterie (en général la batterie de démarrage).
4. Connectez le pôle positif de la batterie aux boulons en cuivre du Cyrix, points marqués resp. 30 et 87. Installez un fusible en série (voir le schéma). Le fusible doit être dimensionné en fonction de la section du câblage utilisé, sans excéder 100 A.
5. Connectez le pôle négatif du Cyrix « **battery -** » (86) et rebranchez le négatif aux deux batteries.
6. Un bouton-poussoir d'urgence peut être raccordé au connecteur « **start assist** » (85) si nécessaire. Le relais s'enclenche pendant 30 secondes après que « **start assist** » a été momentanément raccordé au positif de la batterie. Ou bien un commutateur parallèle peut être utilisé pour enclencher le relais tant que le commutateur reste fermé.

Modèle	Cyrix-i 12/24-100
Courant continu	100 A
Tension d'entrée	0-36 VCC
Tension d'enclenchement (temps de retard appr. 10 min.)	13 V / 26 V
Tension d'enclenchement (temps de retard appr. 4 s.)	13,8 V / 27,6 V
Tension de désenclenchement (temps de retard appr. 10 min.)	12,8 V / 25,6 V
Tension de désenclenchement (temps de retard appr. 4 s.)	11,8 V / 23,6 V
Désenclenchement en surtension	16 V / 32 V
Consommation en position ouverte	4 mA
Démarrage d'urgence	Oui, 30 s

**Combinador de baterías inteligente Cyrix-i 12/24-100**
**ESPAÑOL**
**Sin pérdida de tensión**

El combinador de baterías Cyrix es un relé reforzado controlado por microprocesador que conecta automáticamente las baterías en paralelo cuando una de ellas ha alcanzado una tensión preestablecida (lo que indica que la batería se está cargando), y las desconecta cuando la tensión disminuye por debajo del nivel de flotación (lo que indica que una o ambas baterías están descargándose).

Los combinadores de baterías Cyrix son un excelente sustituto para los puentes de diodo. La principal característica es que no hay prácticamente pérdida de tensión, de manera que la tensión de salida de los alternadores o cargadores de batería no necesitan incrementarse.

**Prioridad a la batería de arranque**

En una disposición normal, el alternador se conecta directamente a la batería de arranque. La batería de servicio, y quizá también la hélice de proa y otras baterías se conectan, cada una, a la batería de arranque con combinadores Cyrix. Cuando el Cyrix detecta que la batería de arranque ha alcanzado la tensión de conexión, se activará para permitir la carga en paralelo de las otras baterías.

**Sensor de tensión bidireccional**

El Cyrix detecta la tensión de ambas baterías conectadas. Por lo tanto, también se activará si, por ejemplo, la batería de servicio está siendo cargada por un cargador de baterías.

**control inteligente de la batería para evitar conmutaciones repetidas**

El software del Cyrix-i 100 hace algo más que simplemente conectar y desconectar en base a la tensión de la batería y con una demora de tiempo fija. El Cyrix-i comprueba la tendencia general (incremento o disminución de la tensión) e invierte una acción previa sólo si la tendencia se ha invertido durante un periodo de tiempo determinado. El lapso de tiempo depende de lo que se desvíe la tensión de dicha tendencia.

**Entrada universal de 12/24 voltios**

El Cyrix-i se ajusta automáticamente a sistemas de 12 ó 24 voltios.

**Instalación (ver figura al final de la página)**

1. El Cyrix sólo puede usarse en instalaciones de 12V o 24V con un negativo común.
2. Desconecte el negativo de ambas baterías.
3. Coloque el Cyrix cerca de la batería más pequeña (en general, la batería de arranque).
4. Conecte el positivo de las baterías a los terminales de cobre del Cyrix, marcados 30 y 87 respectivamente. Instale un fusible en serie (ver figura). El fusible deberá tener una capacidad acorde con la sección del cable, pero sin exceder los 100A.
5. Conecte el negativo del Cyrix « **battery -** » (86 y vuelva a conectar el negativo de ambas baterías.
6. Si fuese necesario, se puede habilitar un botón de emergencia para la conexión « **start assist** » (85). El relé se armará durante 30 segundos después de conectar momentáneamente el « **start assist** » al positivo de la batería. Alternativamente, se puede usar un interruptor para conectar baterías en paralelo siempre que el interruptor permanezca cerrado.

Modelo	Cyrix-i 12/24-100
Corriente continua	100A
Tensión de entrada	0-36VDC
Tensión de conexión (intervalo aprox. 10 minutos)	13V / 26V
Tensión de conexión (intervalo aprox. 4 minutos)	13,8V / 27,6V
Tensión de desconexión (intervalo aprox. 10 minutos)	12,8V / 25,6V
Tensión de conexión (intervalo aprox. 4 minutos)	11,8V / 23,6V
Sobrevoltaje de desconexión	16V / 32V
Consumo eléctrico al abrir	4 mA
Arranque de emergencia	Si, 30s