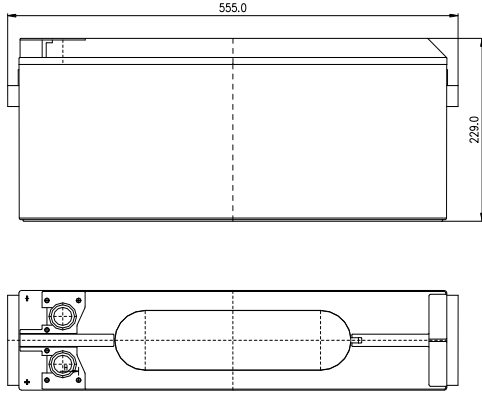


12V 100Ah VRLA AKÜ



Nominal Gerilim		12V
Nominal Kapasite (K 20)		100 Ah
Ölçüler	Yükseklik	9,01" (229 mm)
	Uzunluk	21,85" (555 mm)
	Genişlik	4,92" (125 mm)
Ağırlık		86.1 lbs (39,0 kg)

UYGULAMA ALANLARI

- * Telekomünikasyon
- * UPS
- * Güç İstasyonları
- * Acil Aydınlatma
- * Yangın ve Güvenlik Sistemleri
- * Güç Kontrol Sistemleri
- * Alternatif Enerji Sistemleri

TEKNİK KARAKTERİSTİKLER

Kapasite 77°F (25°C)	K 20 (5,1A)	102 Ah
	K 10 (9,2A)	92 Ah
	K 5 (16,7A)	83,5 Ah
	K 3 (25,9A)	77,7 Ah
İç Direnç	K 1 (63,7A) 10,5 V	63,7 Ah
	Şarjlı Akü 77°F (25°C)	3,0 mΩ
Sıcaklık - Kapasite Etkisi (K20)	104°F (40°C)	102%
	77°F (25°C)	100%
	32°F (0°C)	85%
	4°F (20°C)	60%
Self-Deşarj 77°F (25°C)	Kapasite (3Ay)	91%
	Kapasite (6Ay)	82%
	Kapasite (9Ay)	64%
Kutupbaşı	M8 Somunlu	
Şarj Gerilimi	Max. Şarj Voltajı	14,1 V ±0,02 77°F(25°C)
	Tampon Şarj Voltajı	13,5 V ±0,02 77°F(25°C)

AKÜ TAMPON ŞARJI (Sıcaklığa göre)

Sıcaklık °C	Tampon şarj voltajı
5	13.86
10	13.74
15	13.62
20	13.50
25	13.50
30	13.38
35	13.26

