



Tanım

Description

Gövde :

- % 100 geri dönüşümlü polimer malzeme
- UV ışınlarına dayanıklı
- V0 yanmaz katkı
- Yüksek mekanik ve ısı performansı

Reflektör : %99.9 saflıkta elokaleze edilmiş alüminyum

Difüzör : Polikarbon

Duy : EN 60238 porselen

Conta : Isıya dayanıklı, yekpare, her noktaya eşit yoğunluklu CNC tezgahla dökülen poliüretan.

Kablo : 1.5 mm silikon

Balast : EN 60923-EN 61347-2-9

Ateşleyici : EN 61347-2-1

Konsol : Ø42mm veya Ø60mm

Klips : Polyamid

- Zaman ayarlı ignitör

Body :

- % 100 recyclable polymer materials
- Resistant to UV rays
- V0 fireproof-doped
- High mechanical and thermal performances

Reflector : 99.9% purity anodized aluminum

Diffuser : Polycarbon

Lampholder : EN 60238 porcelain

Gasket : Heat-resistant, solid, equal to the density of each point CNC Machine tools poured polyurethane.

Cable : 1.5 mm silicon

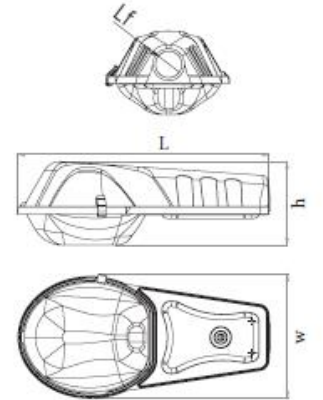
Ballast : EN 60923-EN 61347-2-9

Ignitor : EN 61347-2-1

Console (Spigot) : Ø42mm or Ø60mm

Clip : Polyamide

- Timed ignitor



Opsiyonel / Optional

- LCG : Düşük kayıplı balast / Low loss ballast
 BCG : Kademeli balast / Bi-power ballast
 E : Elektronik balast / Electronic ballast
 DE : Dimli Elektronik balast / Dimable Electronic ballast

Tercihinize göre opsiyonel kodları sipariş kodunun sonuna ekleyiniz.
 Optional code, add the end of the order code according to your preference.

KOD CODE	Güç Power (W)	Ampul Lamp	Duy Lampholder	Akım Current (A)	Işık Akısı Light Flux (lm)	Ölçüler Dimensions wxLxh (mm)	Kutu Ölçüleri Box Dimensions wxLxh (mm)	Ağırlık Weight (kg)	Koli Ağırlığı Box Weight (kg)	Hacim Volume (m ³)	Kutu Adeti Box Quantity
53.AKYA 050Na	1x50	HST	E27	0,76	4400	272x565x185	275x585x140	2,808	3,208	0,022	1
53.AKYA 070Na	1x70	HST	E27	1,00	6600	272x565x185	275x585x140	3,008	3,408	0,022	1
53.AKYA 110Na	1x110	HSE	E27	1,15	8000	272x565x185	275x585x140	2,674	3,074	0,022	1
53.AKYA 125Hg	1x125	HME	E27	1,15	6800	272x565x185	275x585x140	2,674	3,074	0,022	1
53.AKYA 160Hg	1x160	HME	E27	0,80	3100	272x565x185	275x585x140	1,600	2,000	0,022	1

KULLANIM ALANLARI: Otoyollar, şehiriçi yolları, parklar, meydanlar.
 APPLICATIONS: Highways, local roads, parks, squares ..

